



소형 덕트 풍량측정기 (FMS)

Duct Mount Airflow Measuring Station
AFS-100

AFS 100 풍량측정기는 소형 사각덕트, 원형덕트의 풍량을 측정하여 풍량감시, 크린룸 풍량제어 등 공조시스템을 제어하고 측정하기 위한 장소에 설치합니다.

Duct Insert Type	Probe 350mm	4~20mA / 0~10V	RS-485 Modbus
------------------	-------------	----------------	---------------

- 프로브 길이 : 75 ~ 350 mm
- 프로브 재질 : 알루미늄 / SUS
- 정확도 : ±5.0%
- 출력 : 4~20mADC / 0~10VDC / RS-485 Modbus RTU (선택사양)
- 전원 : 24VAC / 24VDC
- 풍량 단위 : CMH



※ 풍량측정기는 덕트 사이즈, 풍량에 따라 주문 제작하므로 덕트 사이즈, 웬 풍량 등을 작성하여 문의하시기 바랍니다.

프로브	AFS-100	재질	알루미늄 / SUS 304
		정확도	± 5.0% of Actual Flow
		길이	75 mm ~ 350 mm
		온습도	알루미늄 : 최대 60 °C 건공기 / 0 ~ 100 %RH SUS : 최대 170 °C 건공기 / 0 ~ 100 %RH
트랜스미터	EPD-500	출력 : 4 ~ 20mA , 0 ~ 10V	
	EPD-500C	출력 : 4 ~ 20mA , 0 ~ 10V , RS-485 Modbus 통신	
		단위	CMH (선택사양 : CFM)
		정확도	± 1% of Full Scale
		전원	24VAC / 24VDC , 1.2W
		디스플레이	LED 디스플레이
		측정 매체	건공기 , 비부식성 가스
		허용 온도	-20°C ~ 60°C
		설치 방법	수직
		연결 튜브	우레탄 튜브 : 내경 : 4mm , 외경 : 6 mm

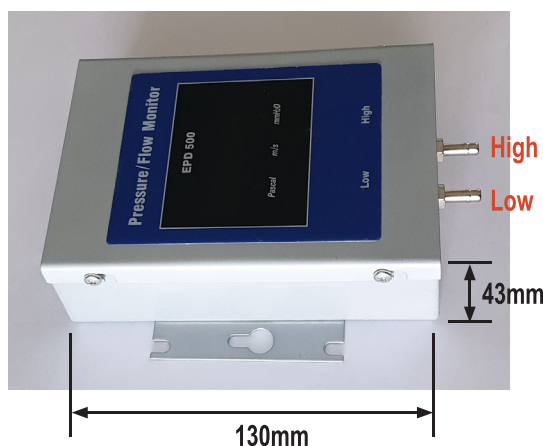


소형 덕트 풍량측정기 (FMS)

Duct Mount Airflow Measuring Station AFS-100

- Probe 전체 길이에 일정한 간격으로 측정구를 배열하여 덕트 내에 흐르는 풍량값을 정확히 측정합니다.
- 단위면적당 일정하게 배열된 전압과 정압 측정구 들이 유체의 속도에 의해 발생하는 차압(ΔP)을 측정합니다.
- 유체의 측정은 ASHRAE 등의 규정에 의거하여 최소한의 풍량을 측정할 수 있도록 제작하였습니다.
- EPD-500 트랜스미터는 최첨단 MEMS(미세전자제어기술) 압력 변환과 CMOS 혼합 신호 처리 기술을 제공하는 디지털 초저압 감지센서(digital ultra-low pressure sensor) 를 적용합니다.

외형도



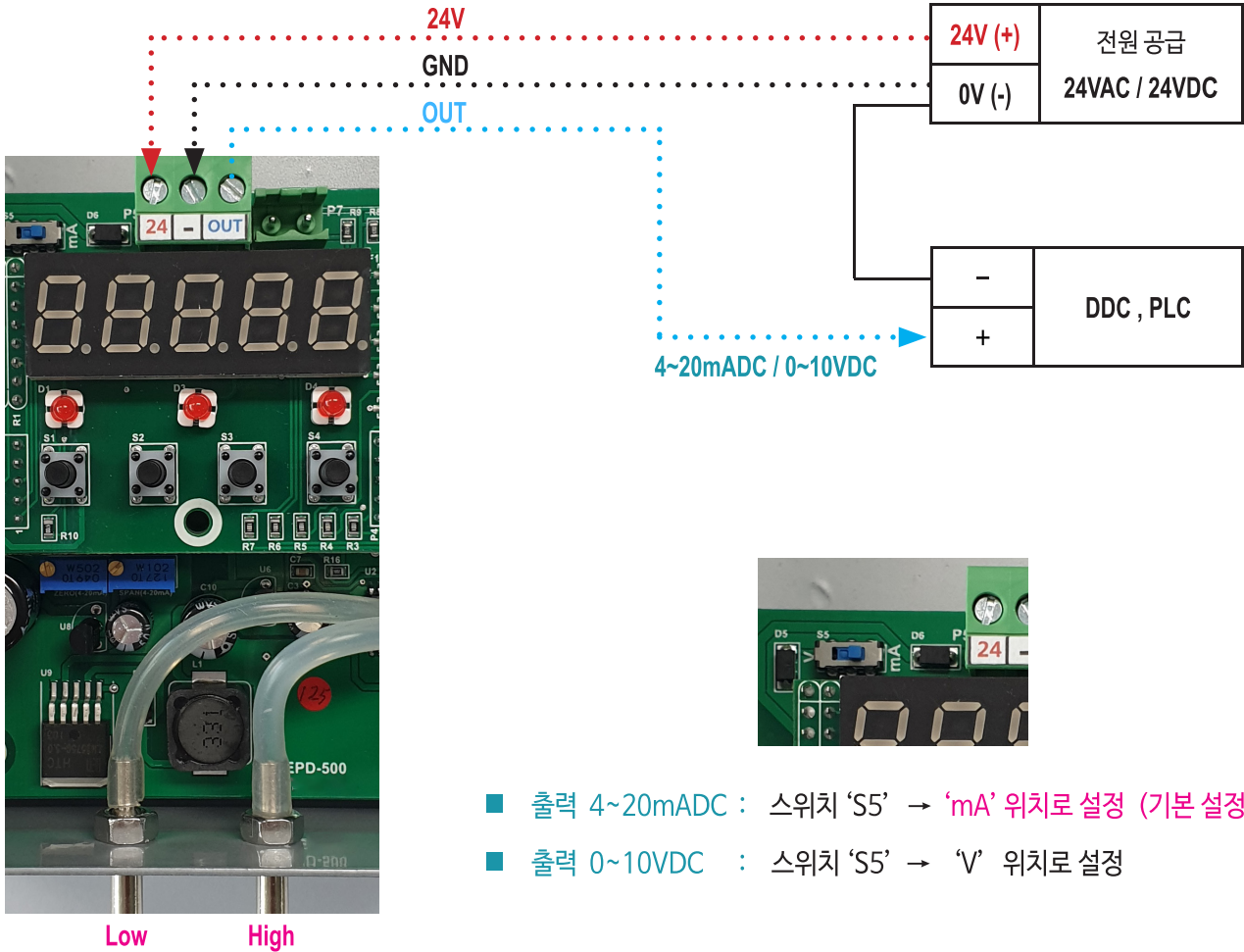


소형 덕트 풍량측정기 (FMS)

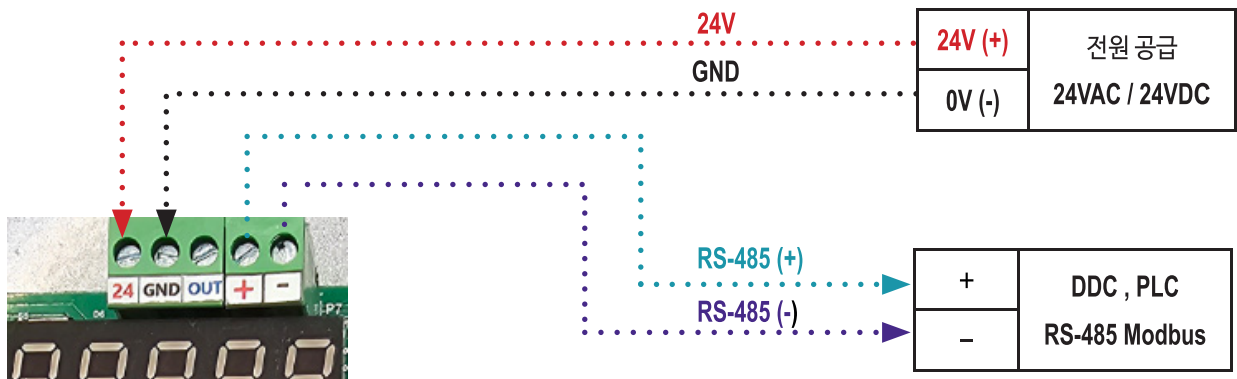
Duct Mount Airflow Measuring Station

AFS-100

EPD-500 (출력 : 4~20mA / 0~10V)



EPD-500C (출력 : 4~20mA / 0~10V / RS-485 Modbus)

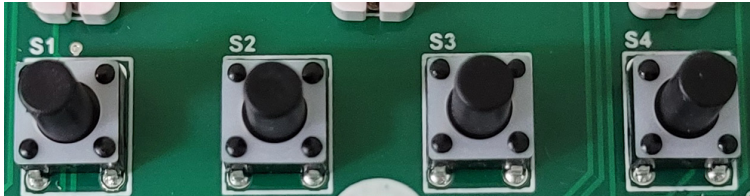




소형 덕트 풍량측정기 (FMS)

Duct Mount Airflow Measuring Station
AFS-100

통신 설정 (EPD-500C)



S1 : 메뉴 S2 : UP S3 : DOWN S4 : 저장 , 단위 이동

- S1 메뉴 버튼을 3초 이상 누르면 설정 모드로 진입합니다.
- S2 (UP) , S3 (DOWN) 업, 다운 버튼을 이용하여 해당 모드(F0 ~F15)로 이동합니다.
- 선택된 모드에서 S4 (저장) 버튼을 누르면 해당 모드로 진입합니다.
- S2 (UP) , S3 (DOWN) 업, 다운 버튼을 이용하여 설정값을 변경합니다.
- S4 저장 버튼을 누르면 변경된 값이 저장됩니다.
 - 한자리 단위 이상인 경우에는 S4 버튼을 누를때 마다 우측으로 단위를 이동한 후에 저장
- S1 메뉴 버튼을 누르면 현재 압력값 지시 화면으로 복귀합니다.

모드	디스플레이	기능	초기값	설명
F-11	88888	Address	1	통신 ID 설정 : 01 ~ 99 범위 이내
F-12	88882	Baud Rate	0	0 : 9600 , 1 : 14400 , 2 : 19200 , 3 : 38400 , 4 : 57600
F-13	88883	Parity	0	0 : None , 1 : Even , 2 : Odd
F-14	88884	Stop Bit	0	0 : 1 bit , 1 : 2 bit
F-15	88885	공장초기화	n	n : No , y : Yes (공장 초기화)

- 통신 방식 : RS485 Modbus RTU
- Baud rate : 9600 , Data : 8 Bit , Parity : None , Stop : 1
- Read Input Register : Function 04
- Modbus Slave Address : 1 ~ 99 → 어드레스 권장 사용범위 : 1 ~ 32

Address	R/W	형식	설명	비고
30004 , 00003	Read	Float	풍량 (CMH)	Value / 100 (분해능 : 0.01 CMH)
30005 , 00004				

※ 30004 is PLC mode ADDRESS (BASE 1) ; 00003 is PROTOCOL ADDRESS (BASE 0)



소형 덕트 풍량측정기 (FMS)

Duct Mount Airflow Measuring Station
AFS-100

설치

- 적용 : 원형 덕트, 사각 덕트
- 프로브 길이 : 75 ~ 350 mm

