



실내 온습도 센서

Room Temperature & Humidity Sensor **EHT-R**

EHT-R 실내 온습도 센서는 빌딩, 실험실, 연구소, 병원, 제조시설, 산업 플랜트 등에서 실내공기 중의 온도, 습도를 정밀하게 측정하여 제어를 하는 시스템에 적용하며, LCD 디스플레이를 이용하여 현재 온습도 상태를 확인 할 수 있습니다.

Temp -20 ~ 50°C	Humid. 0 ~ 100%	LCD Display	4~20mADC
------------------------	------------------------	--------------------	-----------------

- 실내의 온도, 습도를 높은 정확도로 검출
- 감지범위 : -20 ~ 50°C , 0 ~ 100 %RH
- 정확도 : 0.3°C , 2%RH
- 온도 출력 : 4 ~ 20mADC
- 습도 출력 : 4 ~ 20mADC
- LCD 디스플레이 분해능 : 0.1°C , 0.1 %RH
- 전원 : 24VDC



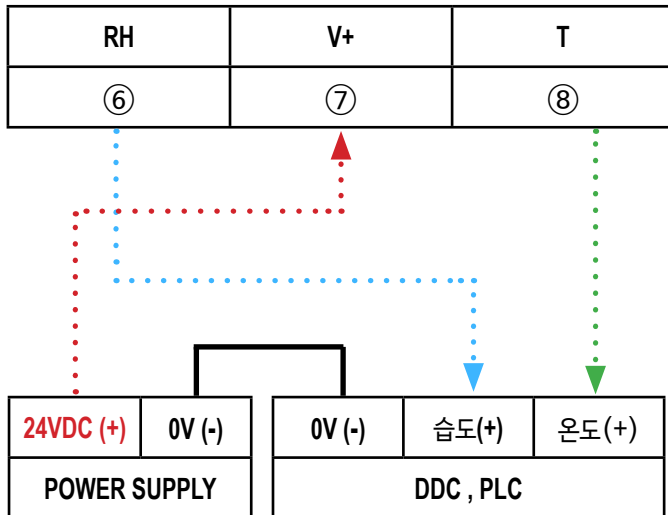
제품명		EHT-R
온도	감지범위	-20 ~ 50°C
	출력	4 ~ 20mADC
	정확도	±0.3°C @ 5~60°C
	감지소자	Digital temperature sensor
습도	감지범위	0 ~ 100 %RH
	출력	4 ~ 20mADC
	정확도	± 2 %RH @ 25°C , 20 ~ 80 %RH
	감지소자	Digital polymer sensor
디스플레이	LCD 디스플레이 (분해능 : 0.1°C , 0.1%RH)	
응답시간	< 10s	
전원	24VDC	
보호등급	IP 30	
중량	175g	
크기	83 mm(W) x 115 mm(H) x 30.6 mm (D)	
작업 환경	-20°C ~ 70°C , 5 ~ 95%RH (Non condensing)	



실내 온습도 센서

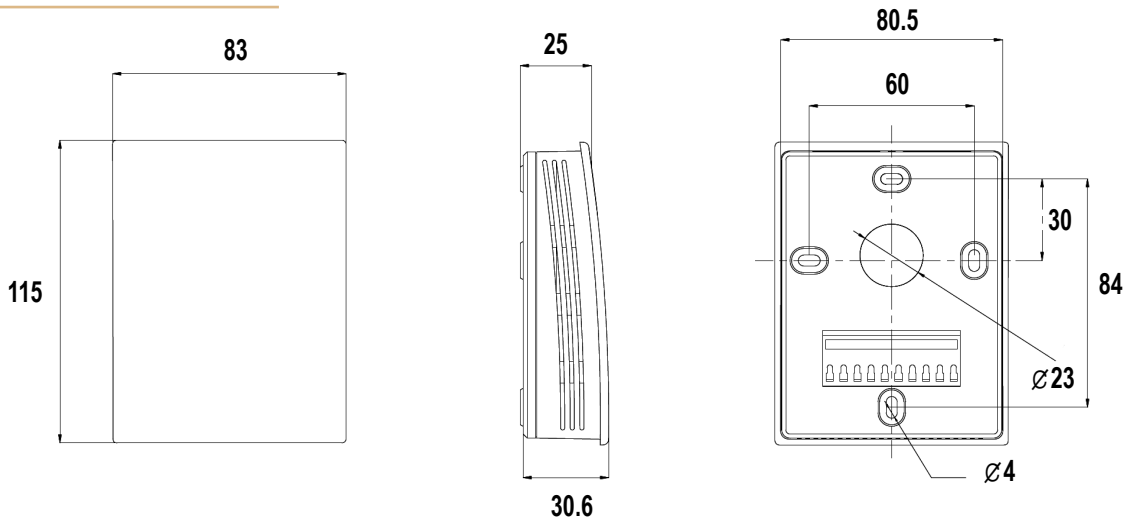
Room Temperature & Humidity Sensor
EHT-R

결선도



- 온도 출력 : 4 ~ 20mADC (-20 ~ 50 °C)
- 습도 출력 : 4 ~ 20mADC (0 ~ 100%RH)
- 전원 : 24VDC

외형도





실내 온습도 센서

Room Temperature & Humidity Sensor

EHT-R

설치 방법

- 바닥 위 1.5m 정도의 높이, 출입구 문에서부터 1m 이상 떨어진 장소에 설치하는 것을 기본으로 합니다.
- 실내의 벽에 수직으로 설치합니다.
- 냉방기, 난방기, 가습기, 제습기, 송풍기 등 열/냉각/습도/바람 발생원에서 멀리 떨어져 있어야 합니다.
- 창문 표면 가까이 일사광선의 영향을 받는 장소, 실내 덕트 취출구 등 바람을 직접 받는 장소는 피해야 합니다.
- 공기의 흐름이 나쁜 좁은 밀폐된 공간에서는 정확한 측정값을 얻기 힘들 수 있습니다.
- 소형 일자 드라이버를 사용하여 케이스 상단의 스냅에 삽입한 후 아래로 조금 밀어낸 후 전면 커버를 여십시오. (그림 1)
- 아웃렛 박스를 이용하는 경우, 전선 사이에 코킹재로 마감하여 외부 공기로 인한 측정값 변화를 방지합니다. (그림 2)
- 전선관을 연결하지 않는 케이블 시공의 경우에도 센서 뒷면으로부터 영향을 받지 않도록 코킹 처리합니다.



그림 1

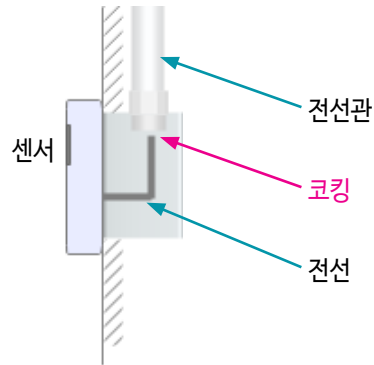


그림 2